



ТЕРМОЧЕХЛЫ

Хиттерм®/Термотек® и Фаиртек®

Быстросъемная теплоизоляция и обогрев технологического оборудования

www.trustentec.ru

Трастинтек – российский эксперт в области передовых технических решений для обогрева и защиты КИП и технологического оборудования.

На сегодняшний день АО «Трастинтек»® является одним из лидеров отечественного рынка, специализирующимся на комплексных инженерных решениях по проектированию, производству, монтажу и сервисному обслуживанию систем для обогрева и защиты КИПиА, технологического оборудования от воздействия окружающей среды и механических повреждений.

Все технические разработки АО «Трастинтек»® защищены патентами.

**Трастинтек® - качество
в промышленных масштабах!**



Термочехол – это быстросъемная теплоизоляция многократного использования для оборудования сложной геометрической формы, требующего периодического и оперативного доступа для технического обслуживания и ремонта.

ГЛАВНЫЙ ЭКОНОМИЧЕСКИЙ И ТЕХНИЧЕСКИЙ ЭФФЕКТ ОТ ПРИМЕНЕНИЯ ТЕРМОЧЕХЛОВ – МИНИМИЗАЦИЯ РАСХОДОВ НА ЭНЕРГОПОТРЕБЛЕНИЕ.

Хиттерм® /Термотек® – для диапазона температур от – 70 до + 60. Специальное исполнение до + 250.

Фаиртек® – для диапазона температур от -70 до +900 °С. Защищают от воздействия открытого пламени!

Назначение:

- Защита технологического оборудования от климатических воздействий (перепады температур, дождь, снег, обледенение и др.)
- Защита от внешних физических воздействий (песок, пыль, ветер, УФ-излучение, удары, открытый огонь и др.)
- Теплоизоляция и обогрев оборудования с возможностью точного поддержания определенной температуры
- Защита персонала от воздействий высоких температур процесса и от подвижных механизмов оборудования
- Шумоизоляция

Основные особенности:

- Разработаны для российских климатических условий
- Универсальны (производятся по индивидуальному техническому заданию)
- Обладают высоким уровнем надежности и небольшим весом
- Низкая стоимость
- Долгий срок эксплуатации
- Быстросъемная конструкция
- Взрывозащищенное и общепромышленное исполнение
- Эстетический вид
- В негорючих термочехлах для внутреннего и внешнего слоев применяется ткань из кремнеземного волокна
- Имеют цельнолитой внутренний теплоизоляционный каркас, обеспечивающий минимальные теплопотери
- Утеплитель – вспененный каучук или минеральная каменная вата из базальтовых пород
- Застежки – негорючие морозостойкие ленты-липучки либо ремни с нержавеющей d-скобами
- Подвод всех типов кабелей и трубок осуществляется с помощью взрывозащищенных кабельных вводов
- Стыковка отворотов и линий разъема типа «паз-гребень»
- Термочехол для трубопроводной арматуры имеет дреназирующее отверстие в дне чехла, что позволяет обнаружить утечку

Конструкция термочехла:

- Съемно-разъемная конструкция многоразового использования
- Внешний и внутренний слои выполнены из стеклоткани с двухсторонней силиконовой пропиткой и покрыты алюминиевой фольгой (с силиконовой пропиткой и антистатическим покрытием)

Используемые материалы:

Вспененный каучук



Стеклоткань с антистатическим покрытием



Минеральная вата, стекловата или базальтовая вата



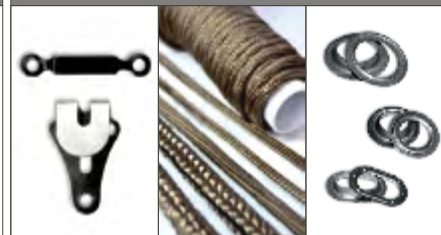
Лента-липучка



Саморегулирующийся нагревательный кабель



Крепеж



Технические характеристики		
Параметры	ТЕРМОТЕК® / ХИТТЕРМ®	ФАИРТЕК®
Допустимая зона установки	В-1а, В-1г	
Маркировка взрывозащиты	1Ex e d mb IIC "Т4...Т6" Gb X, 2Ex e d mc IIC "Т4...Т6" Gc X, II Gb "Т4...Т6" X	
Пожаробезопасность	Г1	НГ
Степень пылевлагозащиты	IP65	
Антистатика	менее 10 ⁹ Ом	
Климатическое исполнение по ГОСТ 15150-69	УХЛ 1	
Допустимый температурный режим эксплуатации	-70 - +60 °С / -70 - +250 °С	-70 - +900 °С
Коэффициент теплопотерь термоизоляции	0,3 Ккал/(м ² /час/°С)	
Срок службы	7 лет	
Технические условия	ТУ 3468-002-30308592-2012	ТУ 3442-003-30308592-2013 или ТУ 3468-002-30308592-2012
Напряжение питания электрообогрева	220В, 50Гц (спец. исполнение 24В)	

Патенты

Полезная модель «Термочехол» защищена патентами № 94146 и №138635 (Роспатент РФ).

Полезная модель «Термочулок» защищена патентами № 92342.

Полезная модель «Защитный модуль» защищена патентами № 159095.

Товарные знаки

Свидетельство № 427239 на товарный знак ТЕРМОТЕК® / ФАИРТЕК®, свидетельство № 544369 на товарный знак ТЕРМОТЕК®, свидетельство № 533682 на товарный знак ФАИРТЕК® и свидетельство №542361 на товарный знак ХИТТЕРМ® защищают изделия от недобросовестной конкуренции.

Сертификат

Термочехлы ТЕРМОТЕК®, ФАИРТЕК®, ХИТТЕРМ® сертифицированы как взрывозащищенное оборудование в соответствии с требованиями ТР ТС 012/2011 "О безопасности оборудования для работы во взрывоопасных средствах".

Конкурентные преимущества термочехлов производства АО «Трастентек»:

- изделия соответствуют требованиям ТР ТС 012/2011 «О безопасности оборудования для работы во взрывоопасных средах»;
- бесплатное проектирование;
- индивидуальный подход к разработке защитного термочехла гарантирует точность изготовления изделия и размещение точек трубных и кабельных вводов «СТРОГО ПО МЕСТУ»;
- полная техническая поддержка и сопровождение изделия;
- возможность разработки конструкции любой сложности, функциональности и исполнения;
- размещение непосредственно на оборудование без дополнительных опор и креплений, в том числе в труднодоступных местах;
- быстрый монтаж и демонтаж, не требующие специальной квалификации, инструментов и техники;
- возможность предоставления пробных образцов;
- широкий спектр температур применения позволяет защитить оборудование от замерзания, высоких температур, а также открытого пламени в случае пожара;
- использование ремней-липучек позволяет более плотно фиксировать термочехол на оборудовании;
- виброустойчивость, устойчивость к агрессивным средам и воздействию ультрафиолета;
- запатентованная герметичность конструкции (IP65);
- технология изготовления «БЕЗ СКВОЗНОЙ ПРОШИВКИ» позволяет исключить возникновение мостов холода и проникновение влаги через швы;
- наличие антистатического покрытия (поверхностное сопротивление менее 10^9 Ом);
- универсальное климатическое исполнение (в том числе для районов Крайнего Севера);
- удобные и долговечные трубные и кабельные вводы;
- различные варианты застежек;
- наличие маркировочных табличек позволяет оперативно определить место установки изделия;
- возможность применения различных вариантов обогрева;
- возможность применения различных способов регулирования температуры;
- возможность передачи значений температуры по всем известным протоколам передачи данных;
- возможность применения индивидуального взрывозащищенного выключателя во избежание отключения всей питающей цепи при устранении неполадок или проведении плановых работ.

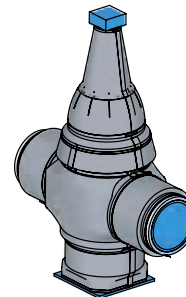
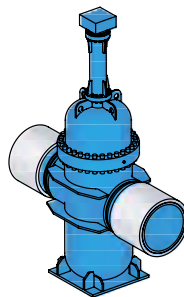
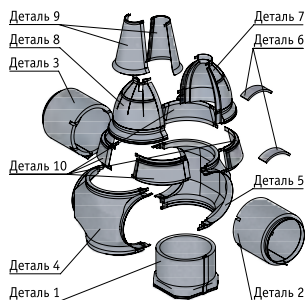
Разработка чертежей и последующее производство термочехлов осуществляется на основании:

- изучения технологических процессов объекта;
- теплового расчета;
- опросных листов;
- фотографий оборудования;
- руководства по эксплуатации для прибора или оборудования;
- чертежей проектных институтов;
- проведения замеров и обследований на объекте.

Специальные решения на основе термочехлов

Модульные термочехлы Хиттерм®/Термотек® и Фаиртек®

Для теплоизоляции крупногабаритного оборудования со сложной геометрической формой (фонтанная арматура, МДС, узлы учета, технологические емкости, уровневые колонки, сосуды и теплообменники, др. оборудование) применяются модульные термочехлы. Представляют собой набор элементов, соединённых в единую конструкцию. Повторяют форму утепляемого или обогреваемого объекта. Подходят для приборов и оборудования любых размеров и форм.



Варианты исполнения





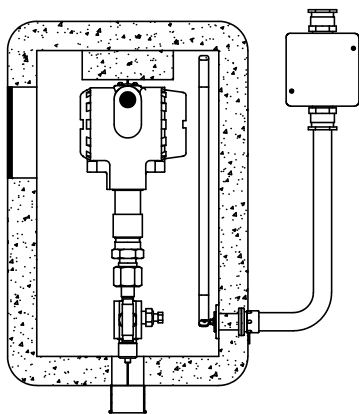
Варианты исполнения

В собранном и развернутом виде



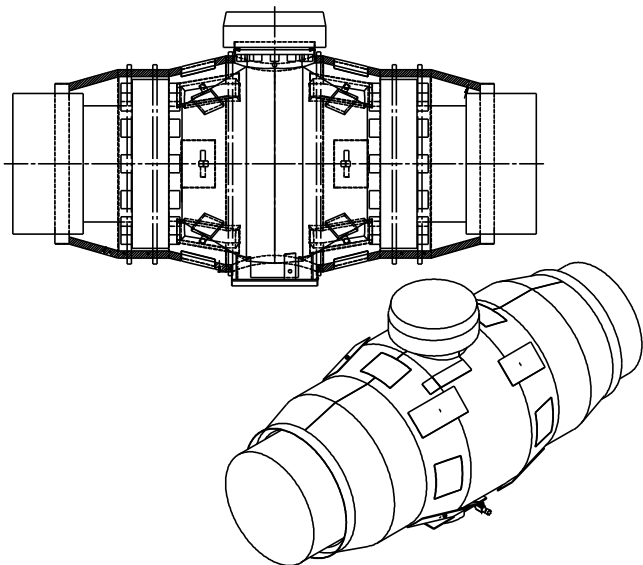
Варианты исполнения

Термочехлы для приборов КИПиА



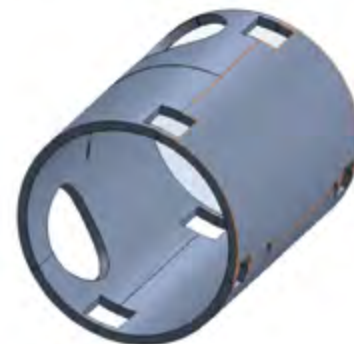
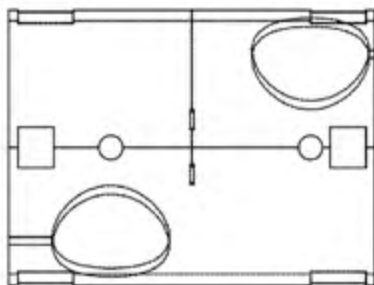
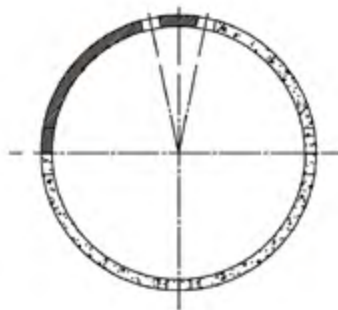
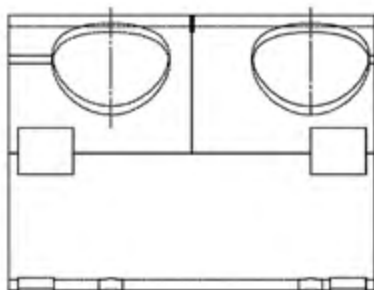
Варианты исполнения

Термочехлы для запорно-регулирующей арматуры (ЗРА)



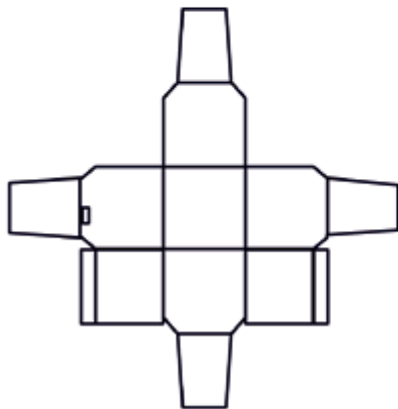
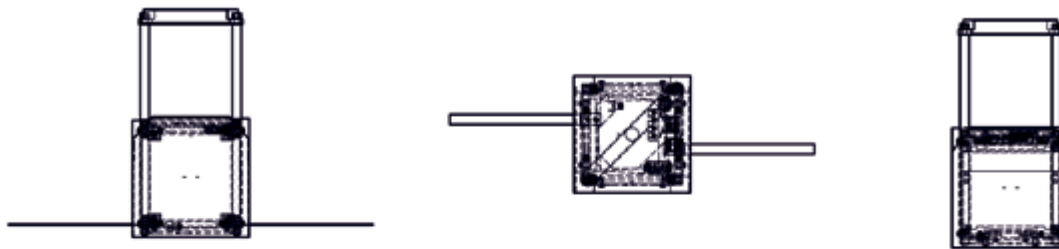
Варианты исполнения

Термочехлы для технологического оборудования



Варианты исполнения

Термочехлы для защиты, транспортировки и эффективной подготовки к запуску научно-образовательных нано-спутников «СириусСат-1» и «СириусСат-2»





Наша миссия – способствовать улучшению вашего бизнеса, снабжая вас доступными, безопасными решениями, продукцией и системами обогрева, защиты КИПиА и технологического оборудования. Именно поэтому в производстве оборудования и проектировании комплексных инженерных решений мы используем только уникальные сертифицированные инновационные технологии, а на производстве введена Система Менеджмента Качества.

В настоящий момент продукции компании доверяют ведущие предприятия нефтепереработки, металлургической промышленности, энергетики, машиностроения и других сфер деятельности, где требуется высокий коэффициент надежности и безопасности технологического оборудования.



127473, Россия, г. Москва,
ул. Достоевского, д. 21, эт. 2, ком.2
Тел.: +7 (495) 797-56-11
E-mail: post@trustentec.ru



www.trustentec.ru